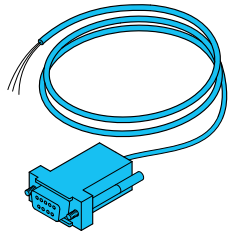
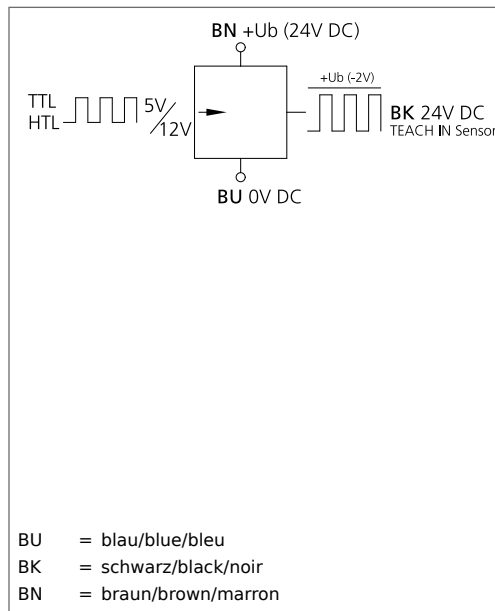


**RS232 TTL-HTL
Pegelumsetzer
Level converter**



di-soric GmbH & Co. KG
Steinbeisstraße 6
DE-73660 Urbach
Fon: +49 (0) 71 81 / 98 79 - 0
Fax: +49 (0) 71 81 / 98 79 - 179
info@di-soric.com
www.di-soric.com

208108



BU = blau/blue/bleu
BK = schwarz/black/noir
BN = braun/brown/marron

mm (typ.)

Technische Daten (typ.)	Technical data (typ.)	Caractéristique techniques	+20°C, 24 V DC
Betriebsspannung	Service voltage	Tension d'alimentation	10 ... 30 V DC
Eigenstromaufnahme	Internal power consumption	Courant absorbé	< 5 mA
Schaltausgang	Switching output	Sortie de commutation	Gegentakt/ Push pull/ Push-pull, 150 mA
Spannungsfall	Voltage drop	Chute de tension	< 2,0 V
Baudrate	Baud rate	Le débit en bauds	< 56.000 bit/s
Eingangspegel	Input level	Le niveau d'entrée	> 2,3 V (High/ Pin 3) / < 1,7 V (Low/ Pin3)
Bereitschaftsverzug	Readiness delay	Temps de préparation	50 µs



Sicherheitshinweis
Diese Geräte sind nicht zulässig für Sicherheitsanwendungen, insbesondere bei denen die Sicherheit von Personen von der Gerätefunktion abhängig ist. Der Einsatz der Geräte muss durch Fachpersonal erfolgen.

Safety instructions
The Instruments are not to be used for safety applications, in particular applications in which safety of persons depends on proper operation of the instruments. These instruments shall exclusively be used by qualified personnel.

Instructions de sûreté
La mise en œuvre de ces appareils doit être effectuée par du personnel qualifié. Ils ne doivent pas être utilisées pour des applications dans lesquelles la sécurité des personnes dépend du bon fonctionnement du matériel.

